

E39 LED水銀ランプ 60W/90W

[110V/220V 別用 屋内仕様]

60Wタイプ:セルフバラスト水銀ランプ250W~300W相当の明るさ

90Wタイプ:セルフバラスト水銀ランプ350W~400W相当の明るさ



E39口金の既存灯具に取付可能！
導入コストを削減出来ます。

最大で約80%の電力量・CO2削減！
大幅な省エネを実現可能としました。

長寿命で交換コストを大幅削減！
有害物質・廃棄物も削減します。

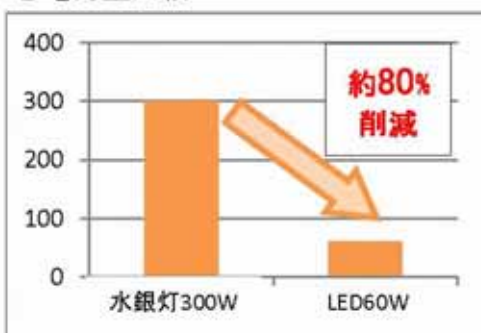
■製品特徴

- 60Wタイプで水銀灯250W~300W・90Wタイプで水銀灯350W~400Wに相当
- 既存水銀灯に比べ最大で約80%の電気代・CO2を削減可能です。※1
- 設計寿命40,000時間の長寿命で交換コスト・廃棄物を削減！
- 有害物質を含んでおらず地球環境に優しいエコ製品です。
- Ra82と高演色の為、倉庫以外にも作業エリア、事務所等でも使用可能。
- 110V/220Vと2機種をご用意！200V電源でも使用可能です。

※1:LED水銀灯60Wタイプの場合となります。

■経済性 【セルフバラスト水銀灯300W/LED水銀灯60Wでの比較】

●電力量比較



●製品寿命比較



■製品仕様

●LED水銀灯60W

■NSBR-160-W/NSBR260-W ■NSBR-160-F/NSBR260-F

全光束	5,400lm※	定格入力電圧	100V/200V (別用)
色温度	2,700K-3,000K	定格周波数	50/60Hz
	6,000K-6,500K	消費電力	60W
発光効率	80lm/W	保存温度	-30°C~55°C
演色性	Ra82	使用温度	-20°C~50°C
ビーム角	140°	定格寿命	40,000h
重量	1.0kg	製品保証	2年間
保護等級	IP30	規格	PSE
外形寸法	Φ222mm×267mm	口金	E39

※上記数値は白色の数値となります。

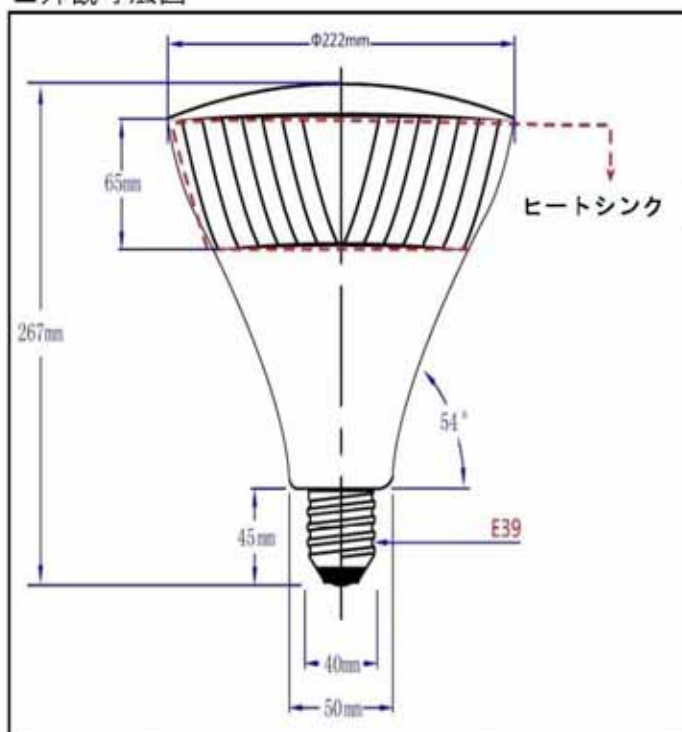
●LED水銀灯90W

■NSBR-190-W/NSBR290-W ■NSBR-190-F/NSBR290-F

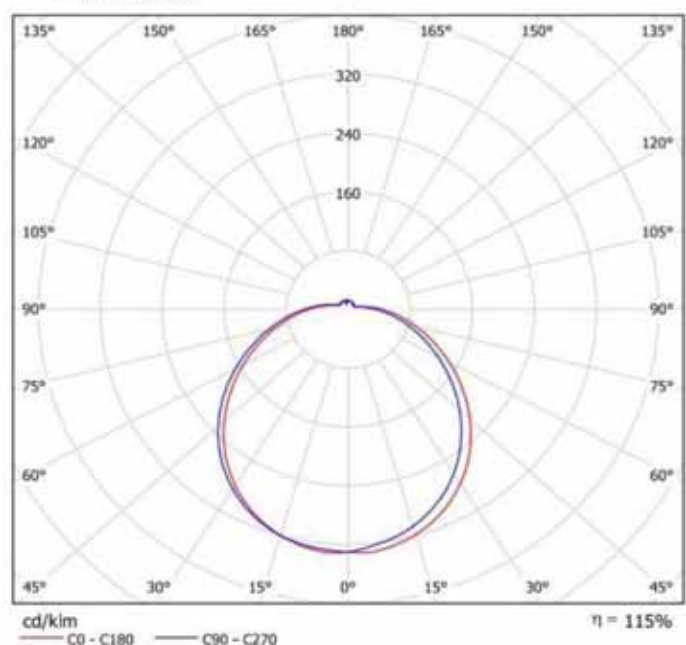
全光束	7,400lm	定格入力電圧	100V/200V (別用)
色温度	2,700K-3,000K	定格周波数	50/60Hz
	6,000K-6,500K	消費電力	90W
発光効率	80lm/W	保存温度	-30°C~55°C
演色性	Ra82	使用温度	-20°C~50°C
ビーム角	140°	定格寿命	40,000h
重量	1.0kg	製品保証	2年間
保護等級	IP30	規格	PSE
外形寸法	Φ222mm×267mm	口金	E39

※上記数値は白色の数値となります。

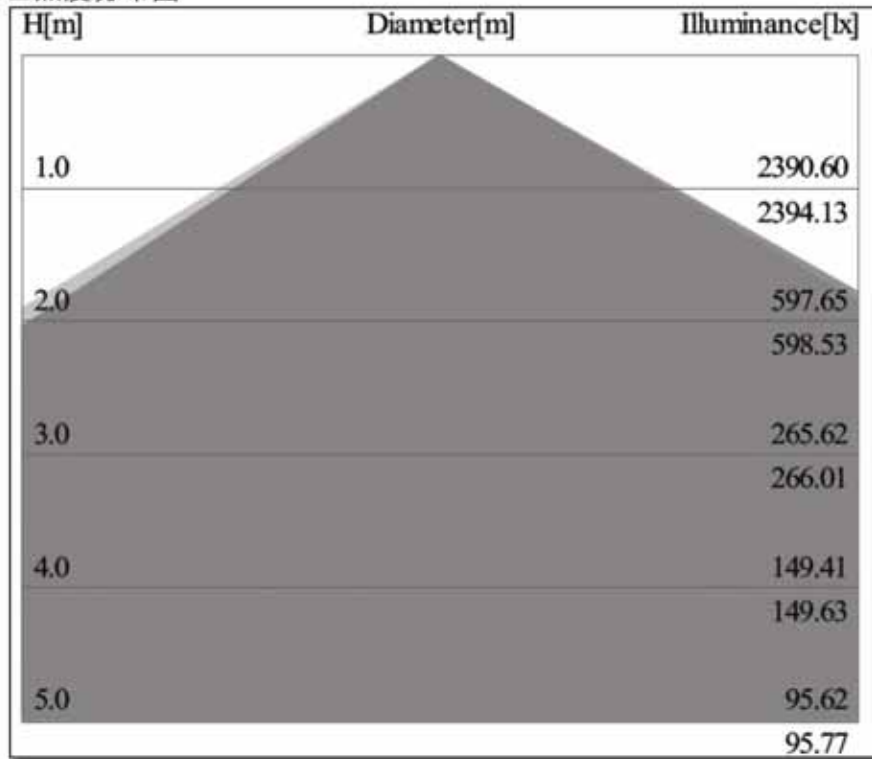
■外観寸法図



■配光曲線



■照度分布図



■CRIデータ

